



S-Tag® 3D Slim

-60

+85

IP68

UHF

Экономичная компактная и тонкая корпусированная RFID-метка для объектов, требующих деликатного обращения с максимальной дальностью считывания до 12 метров



Размер, мм
60 x 20 x 6



Материал:
АБС / Полипропилен



Тип метки UHF
Чип:
UCODE8 / UCODE9



Дальность считывания:
до 12* м



Класс влагозащиты
IP55



Выдерживает температуры
от -60 до +85

S-Tag® 3D Slim легко и быстро крепится на двустороннюю ленту и может применяться на любых объектах, где нет возможности делать отверстия для монтажа, например, на компьютерных блоках. Следует учитывать, что максимальную дальность считывания до 12 метров дает использование на металлических объектах.

- Разработка ГК "Силтэк", производится в России.
- Компактный размер и малая толщина, всего 6 мм.
- Не требует дополнительных отверстий для крепежа.

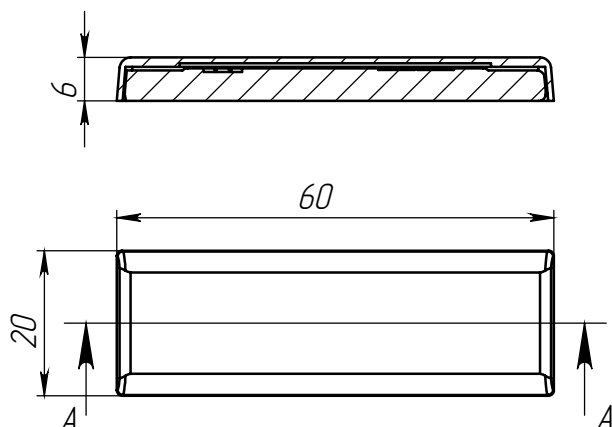
ОБЪЕКТЫ ПРИМЕНЕНИЯ

Серверные стойки
Компьютерное оборудование
Промышленное оборудование

СЕКТОРА ПРИМЕНЕНИЯ

Инфраструктура
Грузовые и пассажирские перевозки
Склады
Транспортные компании
Здравоохранение
Курьерские компании
Производство
Ритейл

СЕЧЕНИЕ А-А



МАРКИРОВКА

С помощью лазерной маркировки нанесение 2D штрихкодов DataMatrix, QR-кодов, неповторяющихся номеров, ваших логотипов или других изображений по запросу

ЦВЕТ КОРПУСА

Стандарт



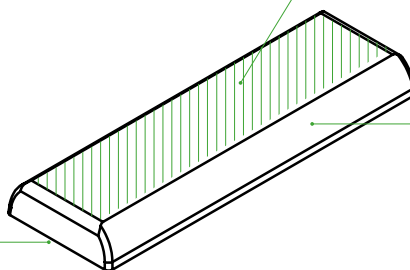
Под заказ



КРЕПЛЕНИЕ НА ОБЪЕКТ

На двустороннюю клейкую ленту, монтажный клей

- не входит в комплект поставки



ТЕХНИЧЕСКИЕ ХАРАКТЕРИСТИКИ

Габаритные размеры корпуса, мм	60 x 20 x 6	
Материал корпуса	АБС	Полипропилен
Цвет корпуса	Стандартные: белый, желтый, черный. Под заказ: светло-зеленый, оранжевый, голубой, розовый, серый, натуральный, прозрачный	Стандартные: белый, желтый, черный Под заказ: оранжевый, голубой, розовый, бирюзовый, серый
Температура эксплуатации, °С	от -60 до +85	
Степень защиты	IP55	
Устойчивость к химическим соединениям	Обычная	Повышенная (кислоты, щелочи, УФ)
Максимальная дальность считывания на металле (2W ERP)*, м	12	12
Максимальная дальность считывания в воздухе (2W ERP)*, м	6	6
Микросхема (Чип)	UCODE9	UCODE8
Рабочая частота, МГц	UHF (860-960 MHz)	UHF (860-960 MHz)
Стандарт передачи данных	ISO 18000-6C EPC Global Gen 2V2	ISO 18000-6C EPC Global Gen 2V2
Память EPC, бит	96	128
Память TID (UID), бит	96	96
Память USER, бит	отсутствует	отсутствует
Количество циклов перезаписи	100 000 (при t ≤ 55 °С)	
Срок хранения данных	20 лет (при t ≤ 55 °С)	
Гарантийный срок	1 год	

*Дальность считывания — это теоретическое значение, рассчитанное для неотражающей среды, в которой используются антенны с максимально допустимой мощностью в соответствии с ETSI EN 302 208 (2W ERP).
Различные материалы поверхности объектов маркировки и различное оборудование чтения меток могут влиять на дальность и производительность при чтении меток. Для подбора оборудования проконсультируйтесь с менеджером.